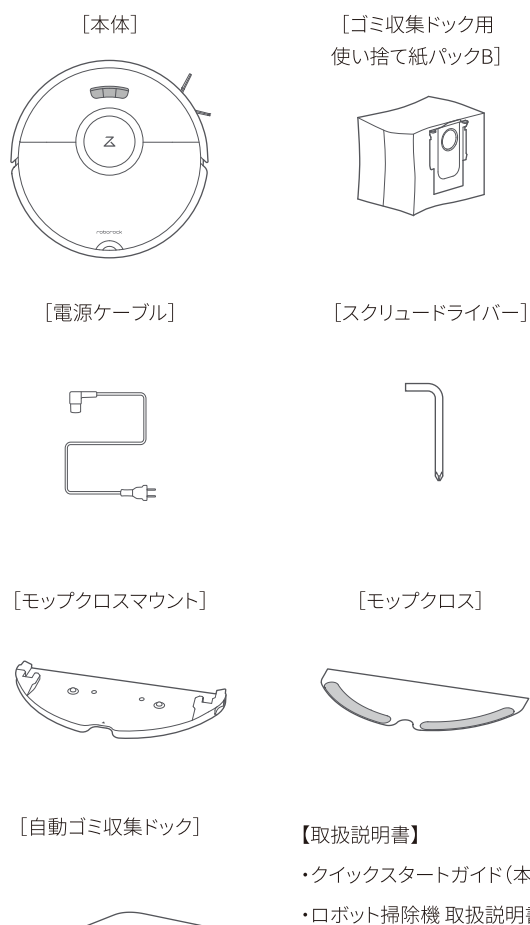


# Z ロボット掃除機 Roborock Q7 Max+

このクイックスタートガイドでは、はじめてロボット掃除機をお使いになるまでの基本的な操作を説明しています。詳しくは、付属の取扱説明書をご覧ください。

## はじめの準備

### 同梱品を確認する



### セットアップに必要なもの

ロボット掃除機をセットアップするためには以下のものがが必要です。

#### ■ スマートフォン

Roborock アプリは、iPad や Android タブレットには最適化されていません。セットアップにはスマートフォンをお使いください。

#### ■ Roborock アプリ

App Store または Google Play で「Roborock」と検索するか、下記の QR コードを読み込み、アプリをダウンロードしてください。



#### ■ 2.4GHz 帯の WiFi 接続環境

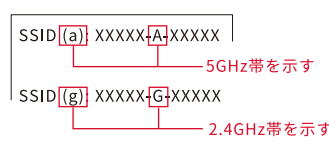
この製品は、5GHz帯のWiFiのネットワークには対応していません。スマートフォンを2.4GHz帯のWiFiネットワークに接続してください。ご家庭のWiFiの設定をご確認のうえ、2.4GHz帯のWiFiネットワークをご利用ください。

##### 2.4GHz帯のWiFiネットワークの確認方法

ネットワーク名 (SSID) に「G (g)」という文字が含まれているかどうかで判断できます。

- ・G (g) を含むSSIDは2.4GHz帯を示します。
- ・A (a) を含むSSIDは5GHz帯を示します。

〈ルーターでの確認方法の例〉



〈スマートフォンでの確認方法の例〉

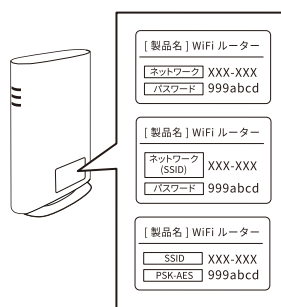


「G (g)」または「A (a)」という文字の記載がない場合は、このまま設定をお進みください。

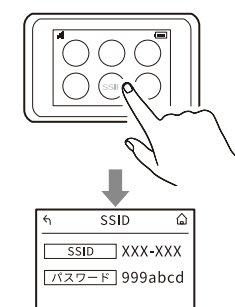
#### ■ 2.4GHz 帯の WiFi 接続用のネットワーク名 (SSID) とパスワード (セキュリティキー)

WiFi 接続用のネットワーク名 (SSID) とパスワードは WiFi ルーターの本体や操作画面などから確認できます。WiFi ルーター (WiFi に接続する機器) の取扱説明書をご確認ください。

〈据え置き型 WiFi ルーターの例〉



〈持ち歩き型 Pocket WiFi の例〉



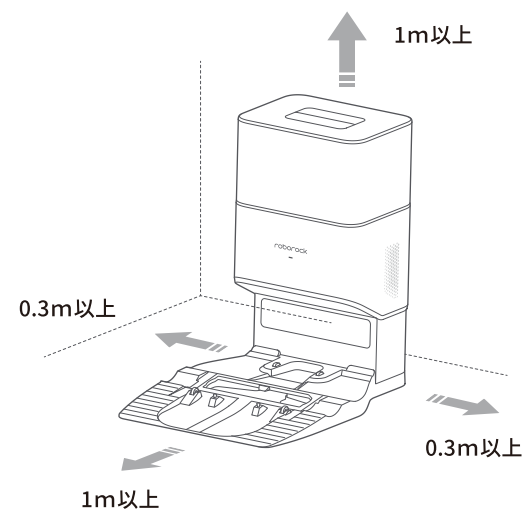
## 充電ドックの設置と充電

**ご注意** 充電ドックは WiFi ルーターの近くなど電波の届きやすいエリアに設置してください。

### 1 充電ドックに電源ケーブルを接続する

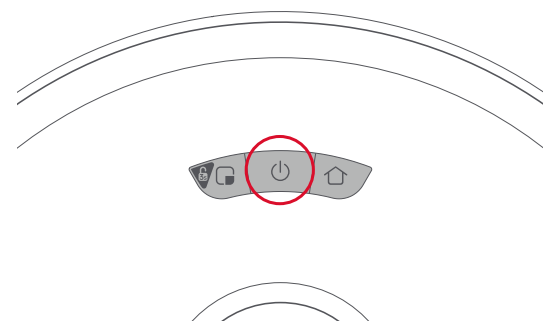
### 2 電源プラグをコンセントに差し込む

自動ゴミ収集ドックを硬く平らな床 (フローリング/タイル/コンクリートなど) に設置します。自動ゴミ収集ドックの両側に0.3m以上、前に1m以上、上に1m以上の隙間を開けてください。



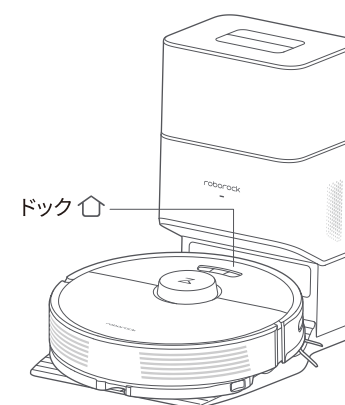
### 3 本体上面の ⏻ ボタンを長押しする

電源が入ります。



### 4 本体を自動ゴミ収集ドックに置く。

充電が始まります。

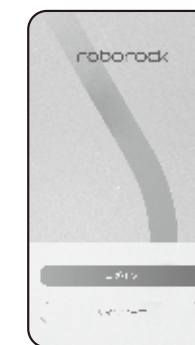


## アカウント作成

Roborock アプリを開いてアカウントを作成します。

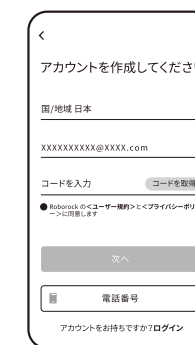
**お知らせ** お使いのスマートフォンやアプリのバージョンによって表示される画面が異なる場合があります。アプリ画面の表示に従って操作してください。

### 1 「サインアップ」をタップ



### 2 メールアドレスを入力して、「コードを取得」をタップ

入力したメールアドレスに、確認コードが届きます。



**ご注意** 確認コードは5分以上経過すると無効になります。その場合は「もう一度送信します」をタップして確認コードを再取得してください。電話番号でのコード取得も可能です。

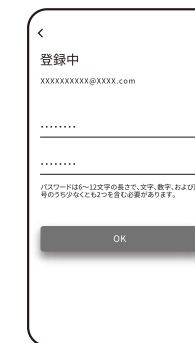
### 3 確認コードを入力する

### 4 ユーザー規約とプライバシーポリシーを確認して、内容に同意いただけましたら「同意する」をタップ

### 5 「次へ」をタップ

### 6 パスワードを入力する

パスワードは 6~12 文字の長さで、アルファベット、数字、記号のうち 2 種類以上を含めて設定してください。



例) abc1234

### 7 「OK」をタップ

これでアカウント作成は完了です。この後は「My Home」画面が表示されるまで画面に従って操作を進めてください。

