

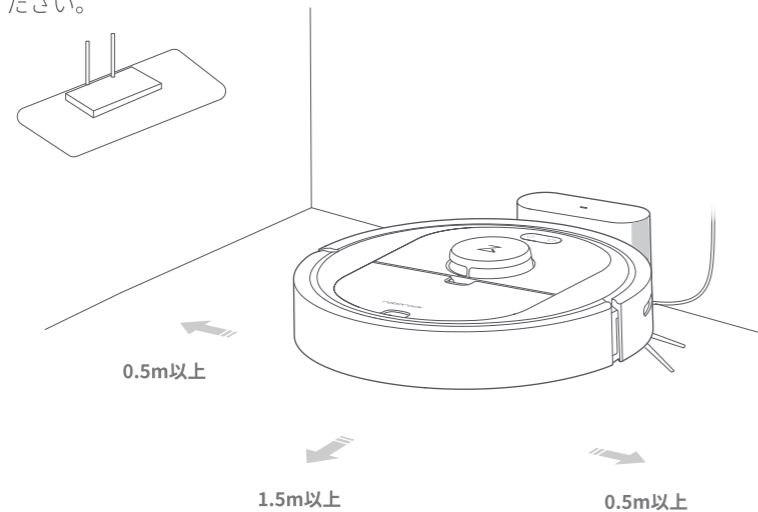
クイックスタートガイド

*画像は説明のみを目的としたものであり、実際の製品と異なる場合があります。

使用前の準備

① 充電ドックの設置

平らな床に壁を背にして充電ドックを置き、コンセントに差し込みます。充電ドックはWiFiルーターの近くなど電波の届きやすいエリアに設置してください。

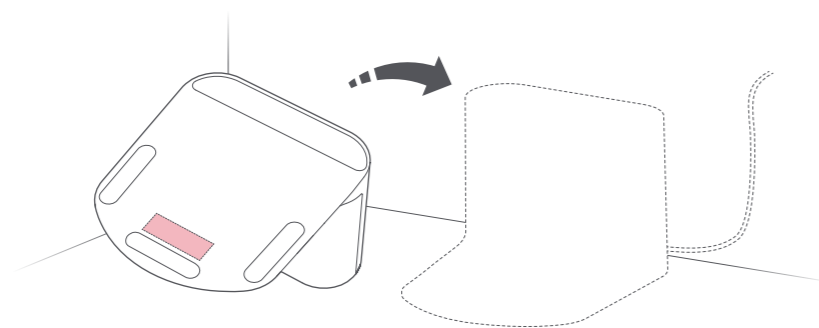


注意：

- 充電ドックの両側に0.5m以上、前に1.5m以上の隙間を開けてください。
- 電源ケーブルが床に垂れ下がっていると、掃除時に引っ掛かって、緩んだり抜けたりすることがあります。
- 充電ランプは、充電ドックをコンセントにつなぐと点灯し、本体の充電中は消灯します。
- 充電ドックを直射日光が当たる場所に置いたり、赤外線送信部を遮ったりしないでください。本体が自動的に充電ドックに戻れない原因となります。

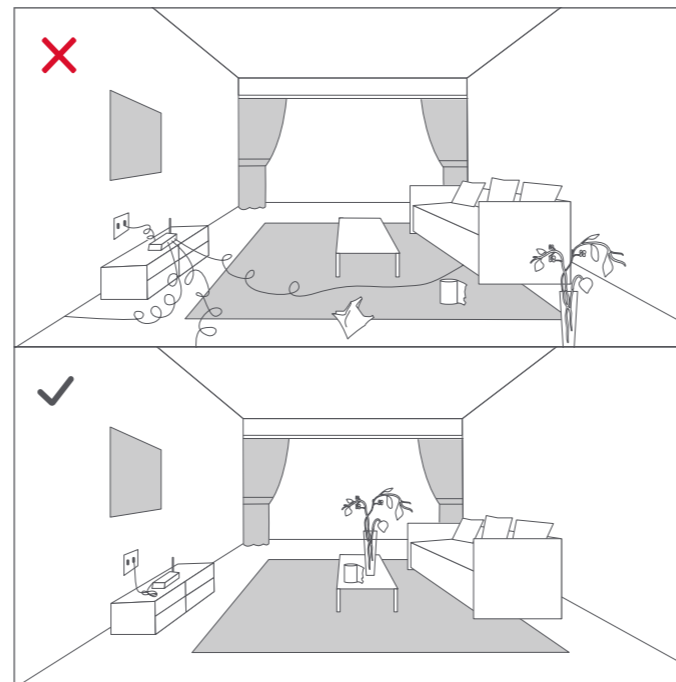
② 充電ドックを粘着テープで固定する

床面を乾いた布で拭き、充電ドック底面にある粘着テープで固定してください。



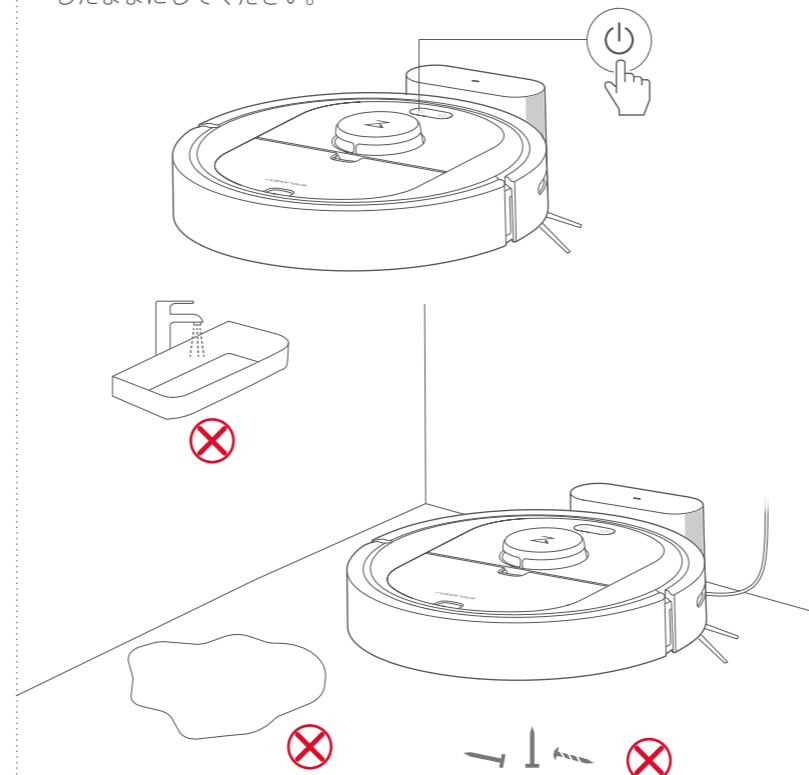
注意：粘着テープが不要な場合は、接着剤が残らないように粘着テープをゆっくりとはがしてください。

③ 本製品を使用する前に、貴重品、割れやすい物、ケーブルなどの掃除機の動作を妨げるもの、ビニール袋などの掃除機の吸引口に詰まる可能性のあるものを床から片づけてください。



④ 本体の電源を入れ、充電を行う

⏻ ボタンを長押しすると、本体の電源が入ります。電源ランプが点灯したら、本体を充電ドックに置き、充電を開始します。充電ドックの電源ランプが消灯し、「充電中です」の音声案内が流れたことを確認してください。バッテリーの性能を維持するため、本体は常に充電したままにしてください。



注意：

- 硬い素材や鋭利な物（ガラスや釘など）を吸引しないでください。
- 本体への漏水などを防ぐため、過剰に濡れた床では吸引しないでください。
- 本体に水をかけてお手入れしないでください。

アプリへの接続

① アプリをダウンロードする

App StoreまたはGoogle Playで「Roborock」を検索するか、下記のQRコードをスキャンしてアプリをダウンロードおよびインストールし、アカウントを作成します。

注意：

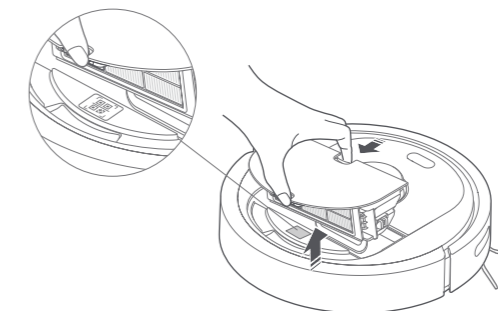
- ロボット掃除機をセットアップする前に、お使いのスマートフォンをご自宅のWiFiに接続してください。
- お使いのスマートフォンやアプリのバージョンによって表示される画面が異なる場合があります。アプリ画面の表示に従って操作してください。



② Roborockアプリを開き、「スキャンして接続」をタップします。



③ ダストボックスを取り外し、QRコードをスキャンしてください。



④ アプリ画面の表示に従って2.4 GHz帯のWiFiネットワークに接続します。この製品は5GHz帯のWiFiネットワークには対応していません。

