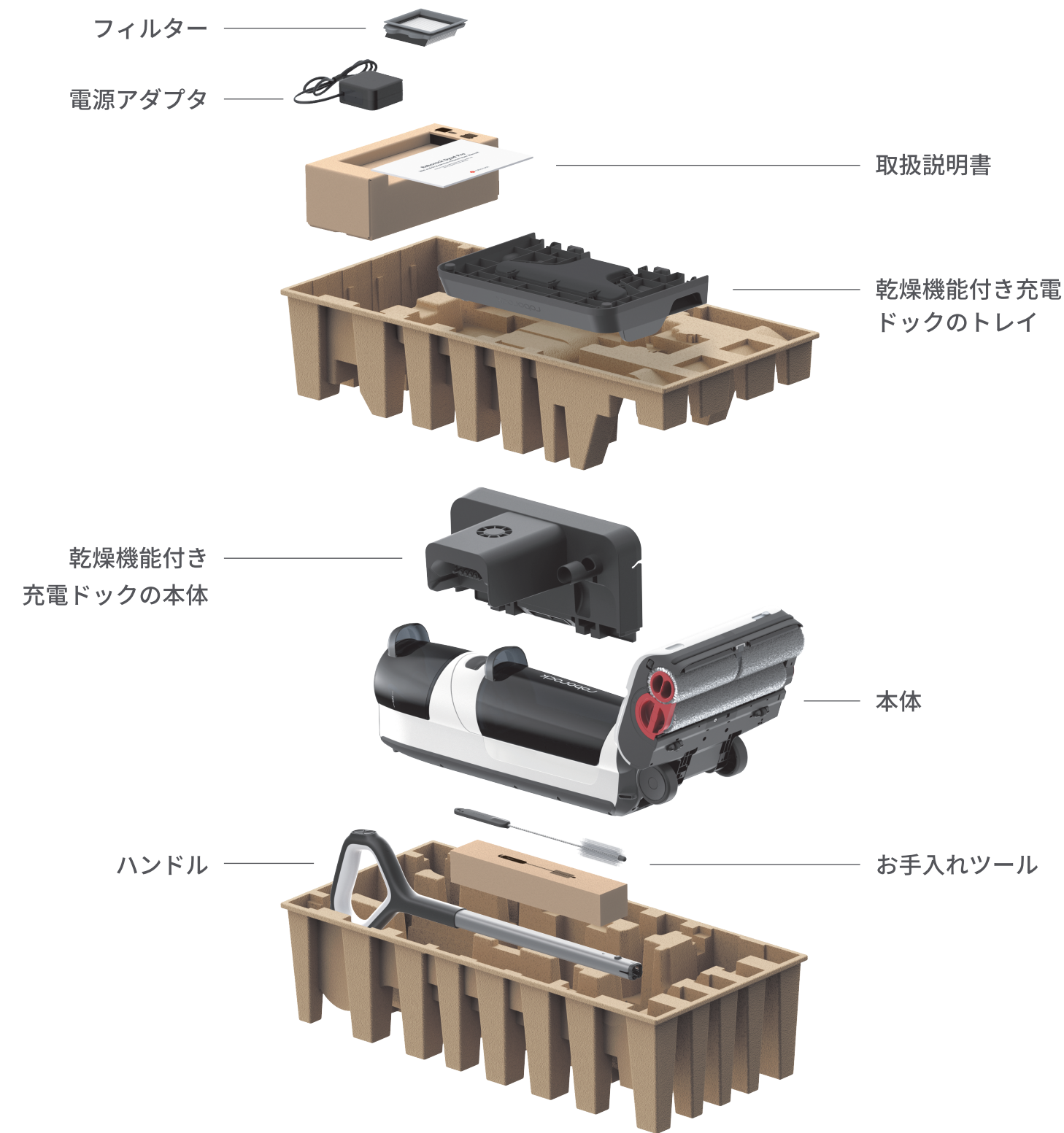


組み立てガイド

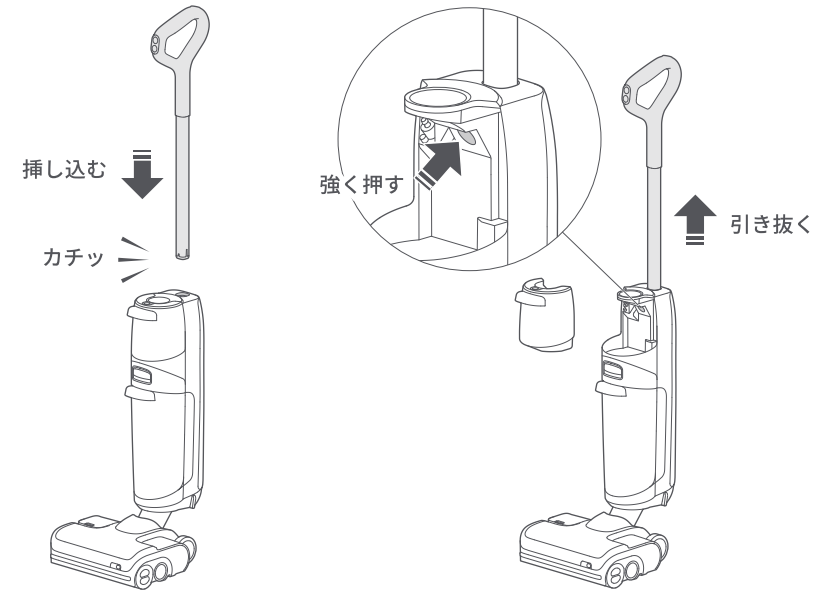
同梱物



* 画像とアプリ画面は説明のみを目的としたものであり、実際の製品と異なる場合があります。

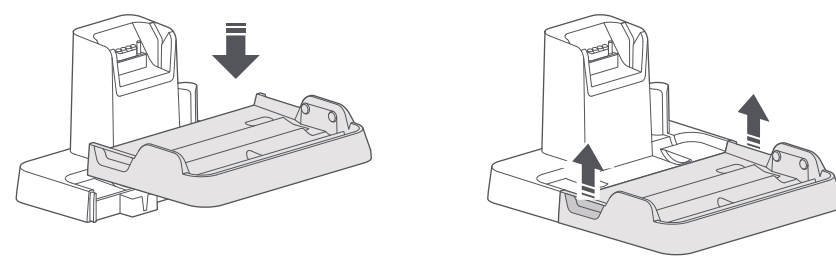
本体の取り付け

電源ボタンがある方を前にし、ハンドルを本体にカチッと音がするまで差し込みます。ハンドルを取り外すときは、ハンドルを取り外すときは、清水タンクを取り外してください。清水タンクを取り外したところにあるボタンを強く押し、ハンドルを引き抜いてください。

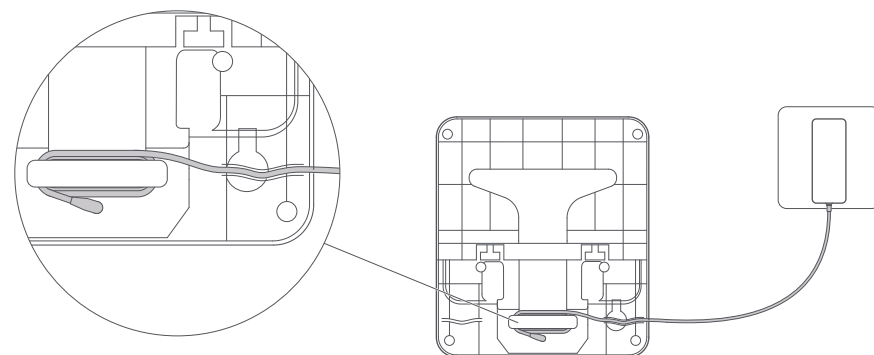


乾燥機能付き充電ドックの設置

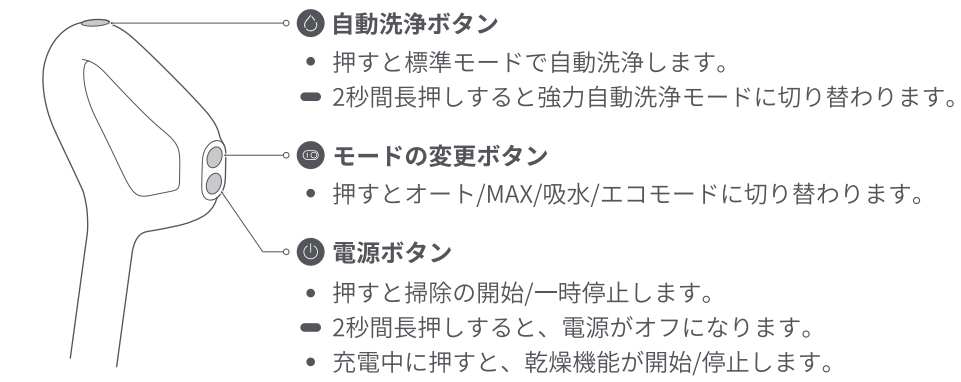
1 充電ドックの本体にある凸と充電ドックのトレイにある凹の位置を確認し、しっかりと装着してください。充電ドックの本体とトレイを取り外すときは、トレイの両端を持ち上げて取り外します。



2 充電ドックの本体裏面にある電源挿入口に、電源ケーブルを接続します。電源ケーブルは充電ドックの左右どちらからでも通すことができます。

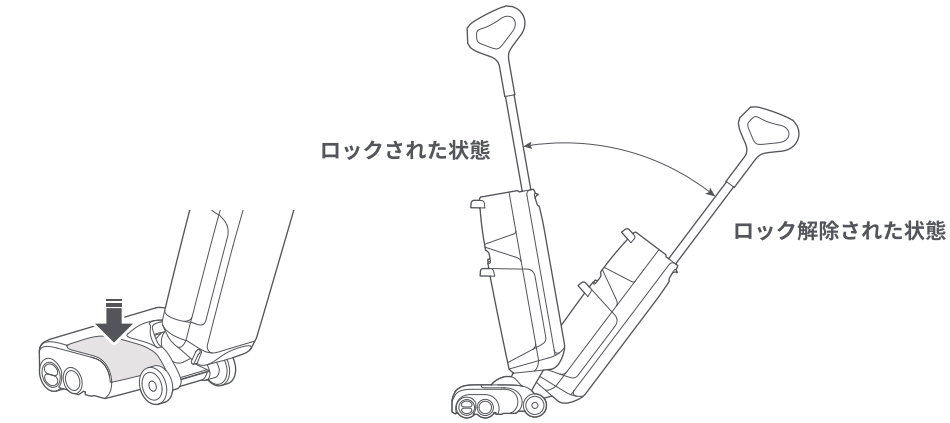


使用手順



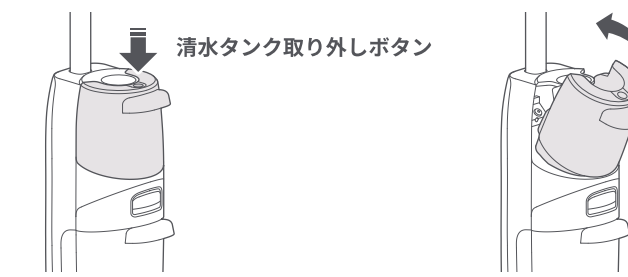
本体のロックとロック解除

本体ヘッドをロックするときは、洗剤タンクがない方（下図左の矢印箇所）を足で抑えて、ハンドルを本体ヘッド側（下図右のロックされた状態の方向）に押しとロックされます。ハンドルを手前（下図右のロック解除された状態の方向）に引くと、本体ヘッドのロックは解除されます。



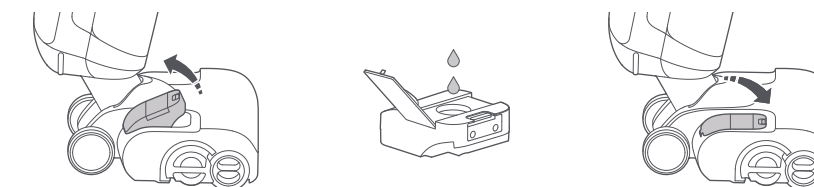
清水タンクの取り付け

清水タンク取り外しボタンを押して、清水タンクを取り外します。取り付けるときは、清水タンクの底部を先に本体に押し込んでから、取り付けます。



フロアクリーナーの追加

洗剤用タンク取り外しボタンを押して、洗剤用タンクを取り外します。洗剤用タンクの蓋を開けて、洗剤を入れてしっかりと蓋と閉じます。



⚠ 破損する場合があります。Roborockが推奨する洗剤のみご使用ください。

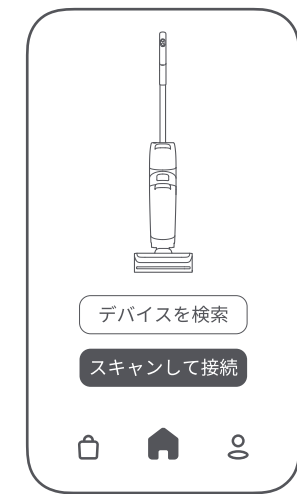
アプリへの接続

1 App StoreまたはGoogle Playで「Roborock」と検索するか、QRコードをスキャンしてアプリをダウンロードしてください。

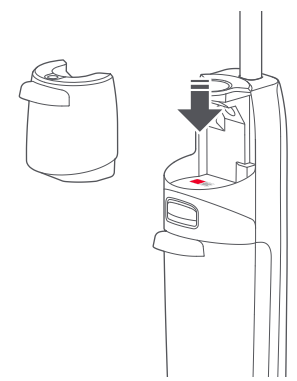


注：
• アップデートにより、アプリの画面や仕様変更される場合があります。必ずアプリの案内に従って操作してください。
• この製品は、5GHzのWiFiのネットワークには対応しておりません。2.4GHzのWiFiネットワークをご利用ください。

2 Roborockアプリを開き、[スキャンして接続] ボタンをタップします。



3 清水タンクを取り外すと、底部にQRコードがあります。



4 QRコードをスキャンし、表示される案内に従ってデバイスの追加を進めてください。

