



# Roborock スマート自動ゴミ収集ドック 取扱説明書

ご使用になる前に本取扱説明書をよく読み、大切に保管してください。

# 目次

- 3 安全上のご注意
- 5 同梱品
- 6 製品概要
- 10 組み立て・設置
- 12 使用方法
- 15 お手入れ
- 26 基本仕様
- 27 よくあるご質問とトラブルシューティング
- 28 保証情報
- 29 保証書
- 30 保証規定

# 安全上のご注意

本書には製品を安全にお使いいただくための注意事項が記載されています。製品をご使用になる前に必ずお読みになり、注意事項を守ってご使用ください。本書はすぐに参照できるようにお手元に保管してください。

誤った使い方で見生じる危害や損害の程度を区分し、以下の通り説明しています。

|      |                            |
|------|----------------------------|
| ⚠ 警告 | 「死亡または重傷を負う可能性がある」内容       |
| ⚠ 注意 | 「軽傷を負う、または物的損害を負う可能性がある」内容 |

以下の記号で使用上お守りいただく内容を説明しています。

|             |               |
|-------------|---------------|
| ⊗ してはいけない内容 | ❗ しなければならない内容 |
|-------------|---------------|

## ⚠ 警告

- ⊗ 周囲温度が40℃以上または4℃未満の環境や、トイレ、風呂場などの水回りで使用しないでください。(発熱・発火・感電の原因)
- ⊗ 乳幼児や子供を含む、自分で意思表示できない人や、自分で操作できない人には、使用させたり遊ばせたりしないでください。(けがの原因)
- ⊗ 本製品を分解、修理、改造しないでください。(液漏れ・発熱・発火・感電の原因)
- ⊗ 本製品を火気に近づけないでください。(火災の原因)
- ⊗ タバコ、マッチ、熱い灰など、燃えているものや煙が出ているものを吸い上げないでください。(火災の原因)
- ⊗ 灯油、アルコール、シンナー、コピー紙のトナーなど引火性のあるものを吸い上げないでください。(火災の原因)
- ⊗ 水洗い・水拭き可能と記載された箇所を除き、お手入れに濡れた布や液体を使用しないでください。(感電・故障の原因)
- ⊗ 充電端子を濡れた布や濡れた手で拭かないでください。(感電・火災の原因)
- ❗ 電源コードが損傷した場合は、直ちに使用を止め、サポートセンターまでご連絡ください。(感電・発火の原因)
- ❗ 本製品を掃除またはメンテナンス(ゴミ収集ボックスの清掃を除く)する前に、電源を切ってプラグをコンセントから抜いてください。(感電・火災の原因)

# 安全上のご注意

## ⚠ 注意

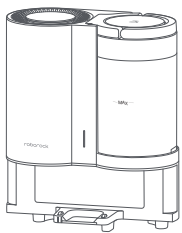
- ⊙ 本製品は、室内床掃除用に設計されています。屋外や、床ではない家具などの表面、商業または産業環境では使用しないでください。(破損の原因)
- ⊙ 産業廃棄物、ガラス、釘などの硬いものや尖ったものの掃除に使用しないでください。(破損の原因)
- ⊙ 本製品に乗ったり、重いものを乗せたり、強い衝撃を与えたりしないでください。(破損・傷つきの原因)
- ⊙ 衣服や、髪、指などの身体部位を吸引口に近づけないでください。(けがの原因)
- ❗ 本製品を移動させるときは、本製品を両手でしっかり持って運んでください。ゴミ収集ボックスのハンドルやフィルターカバーで持ち上げないでください。(落下によるけが・床面の傷つき・本体の破損の原因)
- ❗ 火気、熱源、水気のない平らな床の上に本製品を設置してください。狭い場所に置いたり、宙吊りになるような場所に設置しないでください。(破損・傷つきの原因)
- ❗ 付属している電源ケーブルのみを使用してください。(破損・火災の原因)
- ❗ 本製品を収納するときは、電源ケーブルを抜いてください。(破損の原因)

## ■ バッテリーと充電

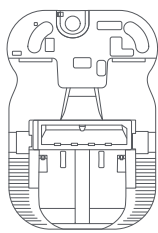
## ⚠ 警告

- ⊙ 指定の製品以外を充電しないでください。(液漏れ・発熱・発火・感電の原因)
- ⊙ 不用意なリセットによって、スマート自動ゴミ収集ドックの内部温度が安全水準を超えてしまう危険を防ぐため、スマート自動ゴミ収集ドックを電源関連のタイマーや、電源のオン/オフを定期的に行う電源回路へ接続する外部デバイスなどには接続しないでください。(発熱・発火・感電の原因)
- ❗ 電源電圧が、本製品に記載されている要件を満たしていることを確認してください。(液漏れ・発熱・発火・感電の原因)

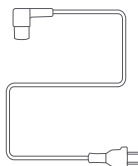
# 同梱品



ドック



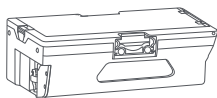
ベース



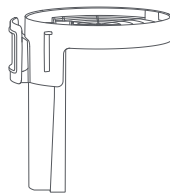
電源ケーブル



スクリュードライバー  
\* ベースの底面に付属



スマート自動ゴミ収集ドック用  
ダストボックス



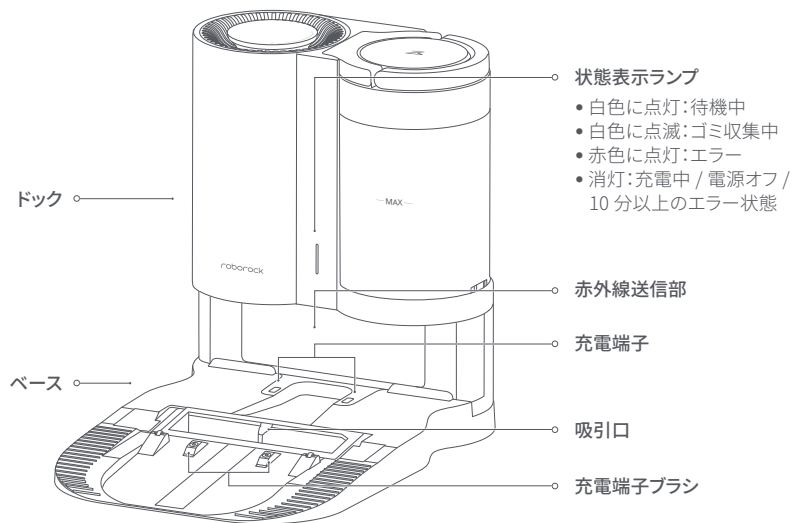
紙パックホルダー



使い捨て紙パック

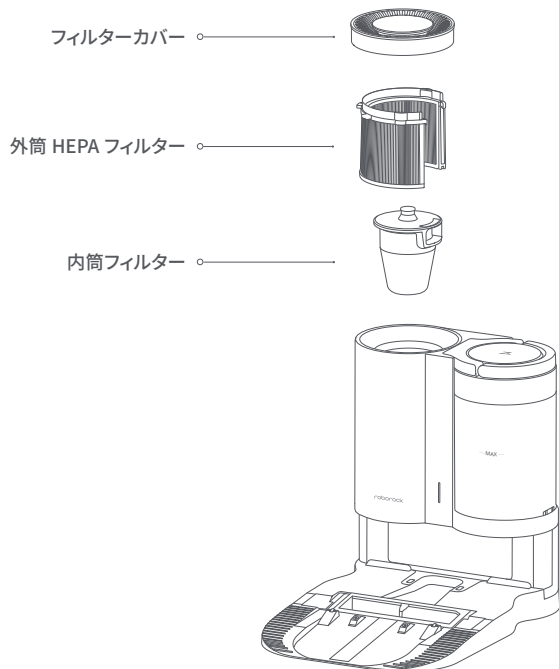
# 製品概要

## スマート自動ゴミ収集ドック

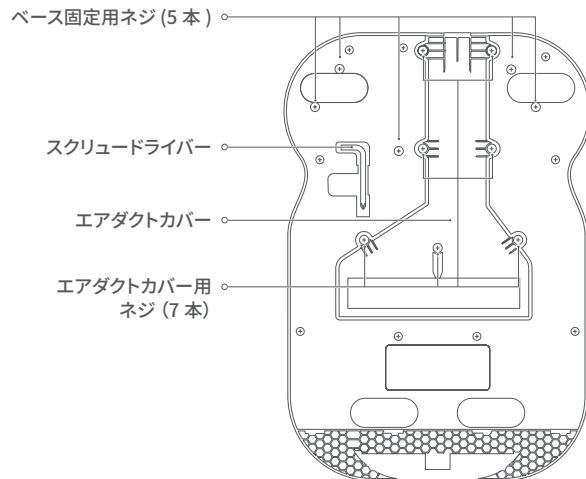


# 製品概要

## ドック

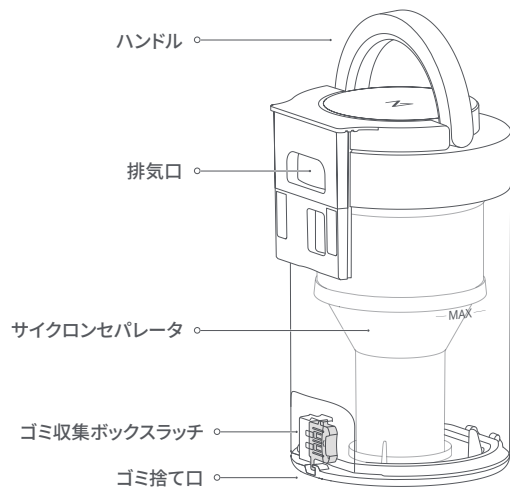


## ベース

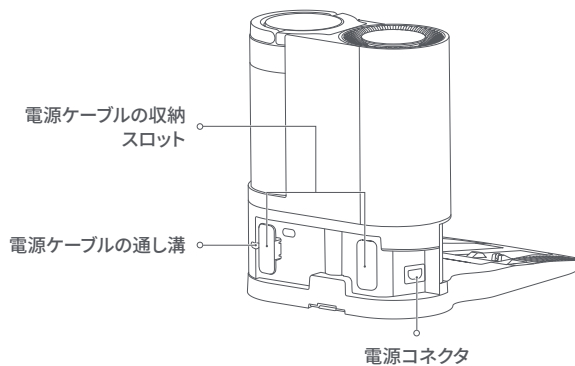


# 製品概要

## ゴミ収集ボックス



## 電源ケーブルの収納部

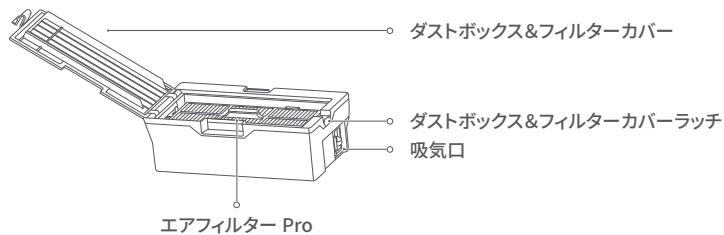


注：電源ケーブルは左右両側から通せます。



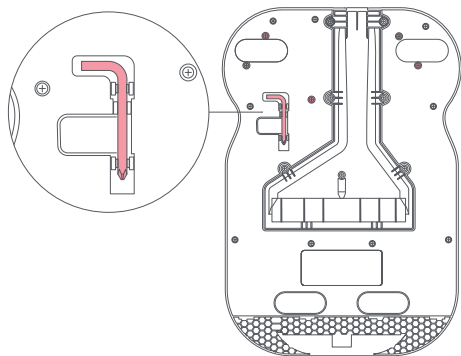
# 製品概要


## スマート自動ゴミ収集ドック用ダストボックス

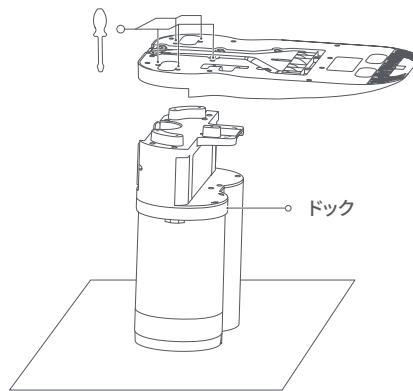


# 組み立て・設置

1. ベース底面からスクレュードライバーを取り出します。

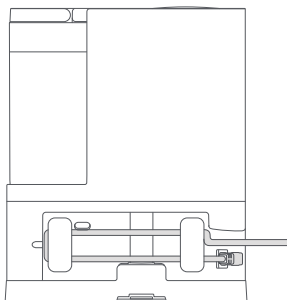


2. カーペットやタオルなどを敷いた柔らかい床面に、ドックを逆さまにして置き、ベースをくっつけます。ベース底面の  マークのある5本のネジをスクレュードライバーで締め、ベースにドックを固定します。

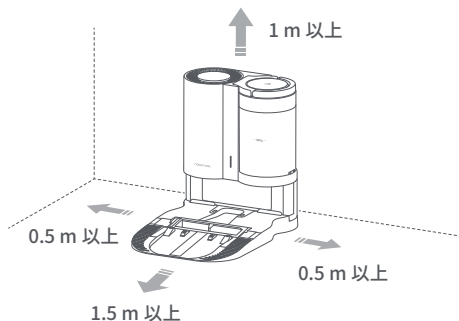


## 組み立て・設置

3. 電源ケーブルをドックに接続し、余分なケーブルは背面の収納スペースに収納します。



4. 組み立てが完了したスマート自動ゴミ収集ドックを硬く平らな床（フローリング / タイル / コンクリートなど）に設置します。両側に 0.5 m 以上、前に 1.5 m 以上、上に 1 m 以上の隙間を開けてください。設置場所が WiFi ルーターの近くなど電波の届きやすいエリアであることを確認してください。



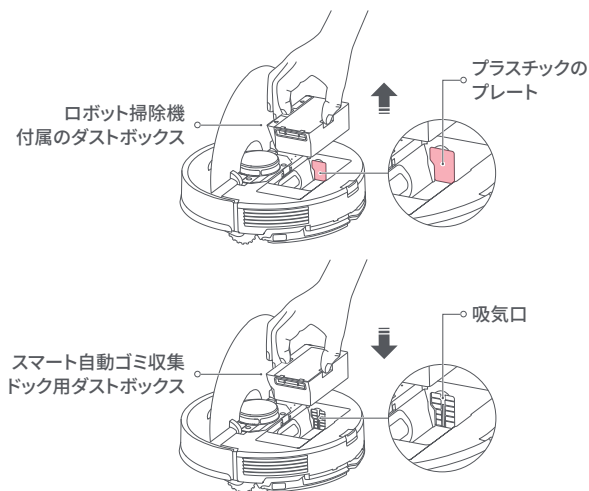
**注:**

- ロボット掃除機の充電中は、状態表示ランプが消灯します。
- エラーが発生すると状態表示ランプが赤色に変わり、10分後に消灯します。
- フィルター、ゴミ収集ボックスと、サイクロンセパレータまたは使い捨て紙パックが取り付けられていない状態で使用しないでください。
- 火気、熱源、水気のない平らな床の上に設置してください。狭い場所に置いたり、宙吊りになるような場所に設置しないでください。
- カーペットやマットの上など柔らかい場所に設置すると、スマート自動ゴミ収集ドックが傾き、ロボット掃除機が自動で戻れなくなってしまうことがあります。
- 電源ケーブルに絡まったり、電源ケーブルを抜いたりしないよう、余分な電源ケーブルは背面の収納スペースに収納してください。
- 直射日光の当たる場所や、赤外線送信部を遮る物がある場所に設置しないでください。ロボット掃除機が自動で戻れなくなってしまうことがあります。
- スマート自動ゴミ収集ドックは充電とゴミ収集を行います。使用する前に、ロボット掃除機に付属している充電ドックを片付けてください。ロボット掃除機がスマート自動ゴミ収集ドックに戻るときに不具合が発生することがあります。
- 本書の「お手入れ」の説明に従って、定期的メンテナンスを行ってください。濡れた布でスマート自動ゴミ収集ドックを拭かないでください。

# 使用方法

## プレートの取り外しとダストボックスの交換

1. ロボット掃除機に付属のダストボックスを取り外します。
2. ダストボックスを取り外した場所にある吸気口を覆っているプラスチックのプレートを取り外します。
3. スマート自動ゴミ収集ドック用のダストボックスを取り付けます。



注:

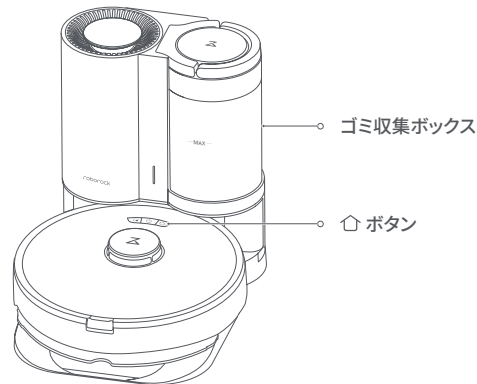
ロボット掃除機本体に付属していたダストボックスは、吸気口がないため、スマート自動ゴミ収集ドックでは使用できません。

## 自動ゴミ収集

ロボット掃除機が掃除を完了してスマート自動ゴミ収集ドックに戻ると、自動でロボット掃除機のダストボックスのゴミが吸引され、ゴミ収集ボックスに収集されます。

## 手動ゴミ収集

ロボット掃除機の充電中に、ロボット掃除機本体の  $\cup$  ボタンを押すと、ゴミが収集されます。アプリから操作することもできます。



注: 手動でのゴミ収集は頻繁に行わないでください。

## ゴミ収集の停止

ゴミ収集中に、ロボット掃除機本体のいずれかのボタンを押すと停止します。

# 使用方法

## ゴミ収集ボックス

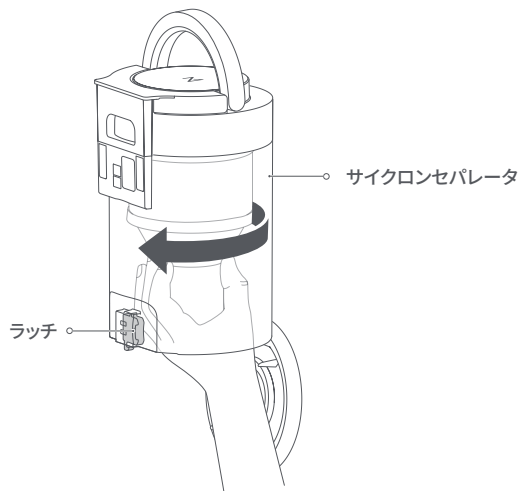
ゴミ収集ボックスは、サイクロン式と紙パック式の2wayで使用できます。製品お届け時は、サイクロン式でセットされています。紙パック式での使用方法は、以下を参照ください。

## 使い捨て紙パックの取り付け方

1. ゴミ収集ボックスのハンドルを持って、真上に持ち上げ取り外します。

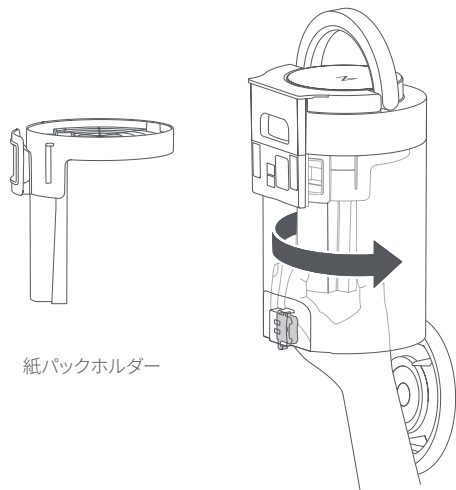


2. ゴミ収集ボックスのラッチを押して、底蓋を開けます。図の矢印の方向にサイクロンセパレータを回して取り外します。

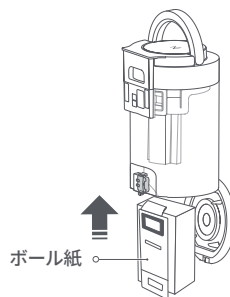


# 使用方法

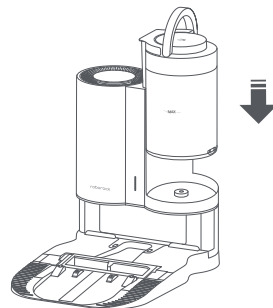
3. 紙パックホルダーの穴を、ゴミ収集ボックスの穴の位置に合わせて押し込み、図の矢印の方向にカチッと音がするまで回して固定します。



4. 使い捨て紙パックの黒い枠の穴が開いてある方を上にして、ボール紙部分を紙パックホルダーに沿って止まるまで差し込みます。



5. ゴミ収集ボックスの底蓋を閉じて、ドックに取り付けます。



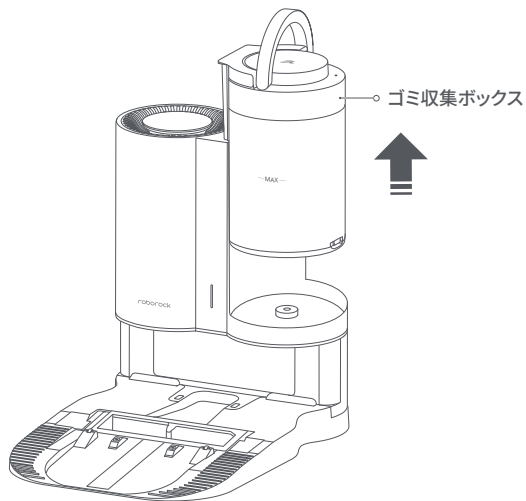
# お手入れ

## ゴミ収集ボックスを空にする \* 60日を目安に掃除してください。

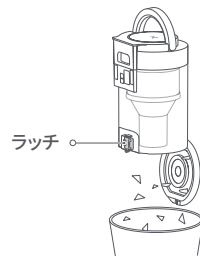
注:

- 最適な性能を保つために、ゴミ収集ボックスを定期的に清掃してください。
- ゴミ収集ボックスのゴミが、MAXマークに達したら捨ててください。
- ゴミ収集ボックスにゴミや髪の毛が張り付くことがあります。静電気によるもので、性能に問題はありません。

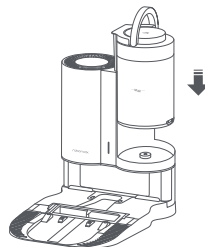
1. ゴミ収集ボックスのハンドルを持って、真上に持ち上げ取り外します。



2. ゴミ収集ボックスのラッチを押して底蓋を開け、ゴミを捨てます。



3. ゴミ収集ボックスを空にしたら、底蓋を閉じてドックに再び取り付けます。



# お手入れ

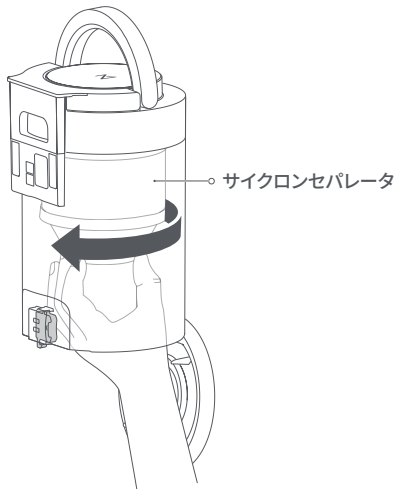
## ゴミ収集ボックスとサイクロンセパレータの洗浄

\* 汚れ具合を見て、必要に応じて掃除してください。

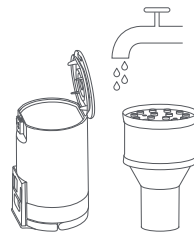
注:

- お湯で洗浄しないでください。
- 洗剤や研磨剤などを使用して、洗浄しないでください。
- 食器洗浄機などを使用して洗浄しないでください。

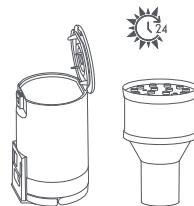
1. ゴミ収集ボックスを空にして、サイクロンセパレータを矢印の方向に回して取り外します。



2. ゴミ収集ボックスとサイクロンセパレータを水できれいに洗浄します。



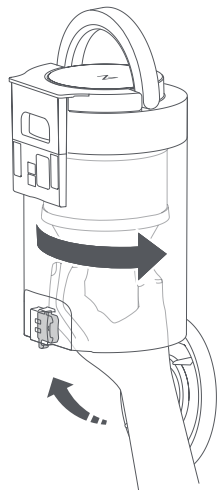
3. ゴミ収集ボックスとサイクロンセパレータを、完全に乾くまで自然乾燥させます。



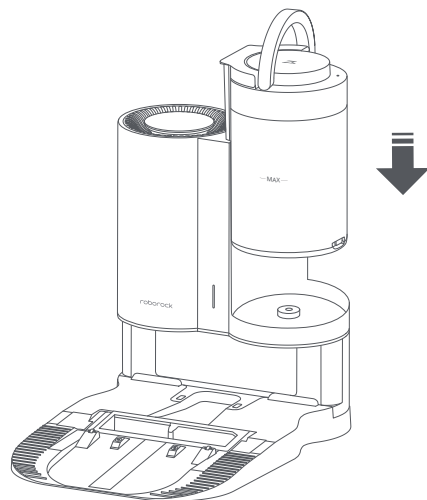


# お手入れ

4. サイクロンセパレータを矢印の方向に回してゴミ収集ボックスに取り付け、底蓋を閉じます。



5. ゴミ収集ボックスをドックに取り付けます。



# お手入れ

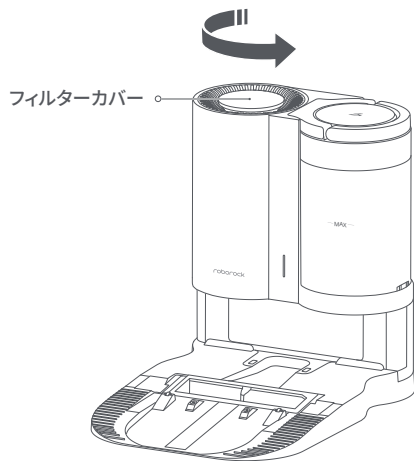
## フィルターの洗浄

\* 汚れ具合を見て、必要に応じて掃除してください。

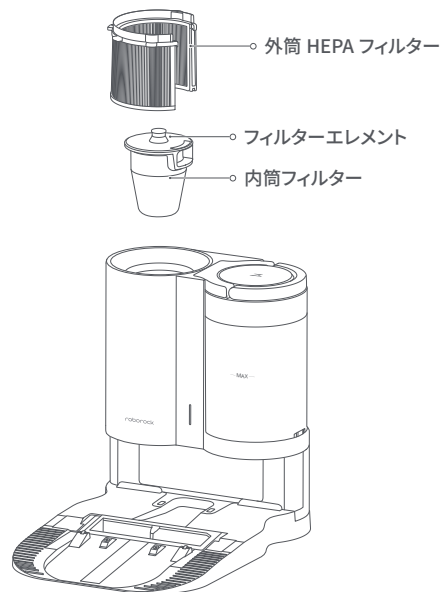
注:

- お湯で洗浄しないでください。
- 食器洗浄機などを使用して洗浄したり、乾燥機や熱風で乾かさしないでください。
- 破損の原因となりますので、手やブラシなどでフィルターをこすらないでください。
- 内筒フィルターから、フィルターエレメントを取り外さないでください。

1. フィルターカバーを矢印の方向に回して取り外します。

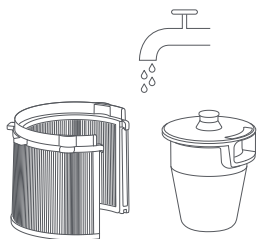


2. 内筒フィルターと外筒 HEPA フィルターを取り外します。

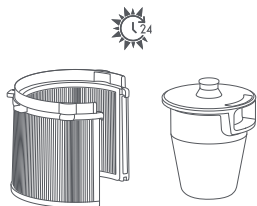


# お手入れ

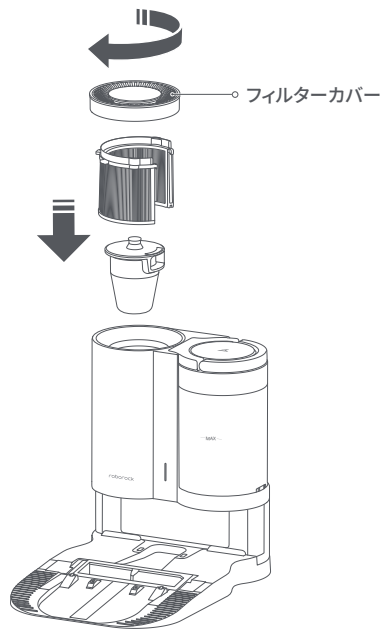
3. 水できれいに洗浄します。



4. 水を切り、完全に乾くまで自然乾燥させます。



5. 乾いたフィルターを再度取り付け、フィルターカバーを閉めます。

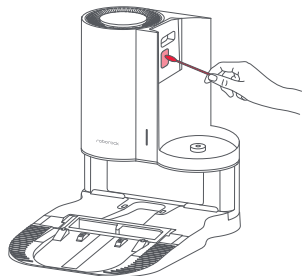


# お手入れ

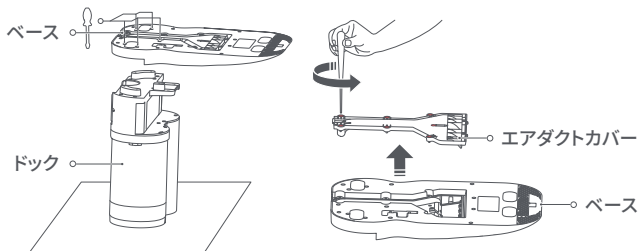
## エアダクトの清掃

\* 汚れ具合を見て、必要に応じて掃除してください。

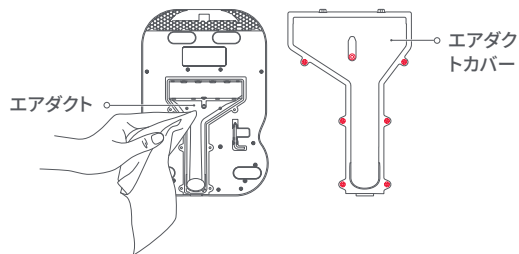
1. 吸引口に埃が詰まっている場合は、綿棒で清掃します。



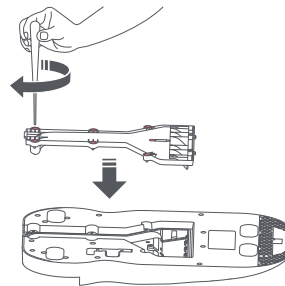
2. カーペットやタオルなどを敷いた柔らかい床面に、スマート自動ゴミ収集ドックを逆さまにして置き、ベース底面のマークのある5本のネジを緩めてドックからベースを取り外します。ベース底面のエアダクトカバーの7本のねじを外し、エアダクトカバーを取り外します。



3. エアダクトとエアダクトカバーを乾いた布で拭きます。



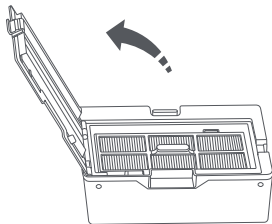
4. エアダクトカバーを再度取り付けて、ネジを締めて固定します。



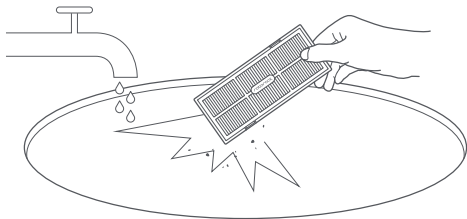
# お手入れ

## エアフィルター Pro の洗浄 \* 2週間を目安に掃除してください。

1. ダストボックス&フィルターカバーを開け、エアフィルター Pro を取り外します。



2. 繰り返しすすいで、エアフィルターのフレームを軽く打ち付けて汚れを落とします。エアフィルターがきれいになるまで数回繰り返します。



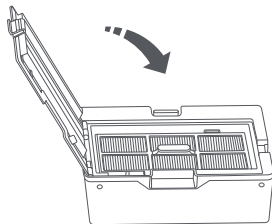
### 注:

エアフィルターが損傷する恐れがある為、ブラシなどで強くこすったり、手で引っかいたりしないでください。

3. フィルターを 24 時間以上を目安に、完全に乾かしてから取り付けてください。



4. フィルターを再度取り付けて、カバーを閉めます。



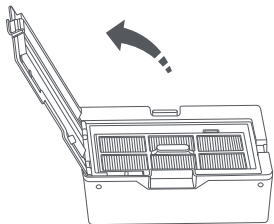
注: 必要に応じて、新しいフィルターに交換してください。

# お手入れ

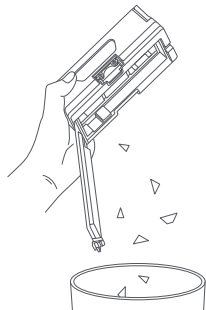
## スマート自動ゴミ収集ドック用ダストボックスの清掃

\* 汚れ具合を見て、必要に応じて掃除してください。

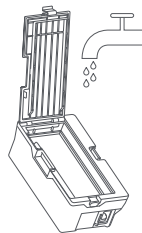
1. ダストボックス&フィルターカバーを開け、フィルターを取り外します。



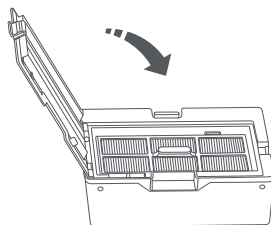
2. ダストボックスに張り付いたゴミを捨てます。



3. 水道水できれいに洗浄します。



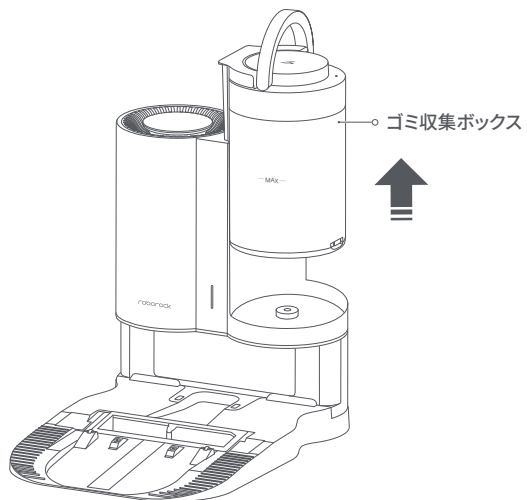
4. ダストボックスとフィルターを完全に乾燥させてから、再度取り付けます。



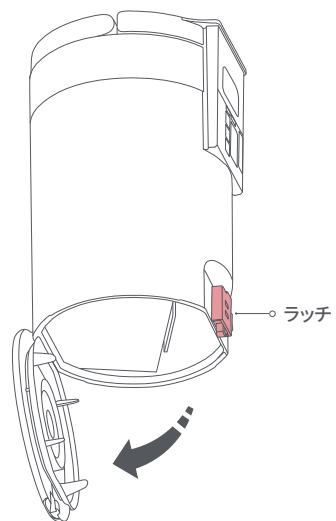
# お手入れ

使い捨て紙パックの交換 \*60日を目安に交換してください。

1. ゴミ収集ボックスのハンドルを持って、真上に持ち上げ取り外します。

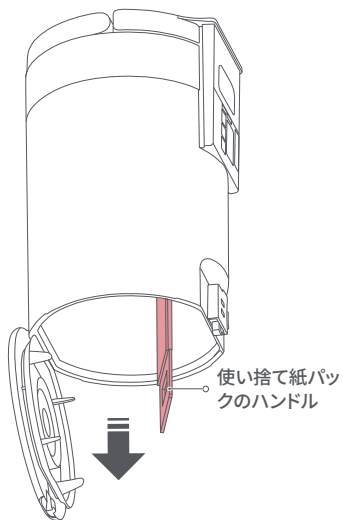


2. ゴミ収集ボックスのラッチを押して底蓋を開けます。



# お手入れ

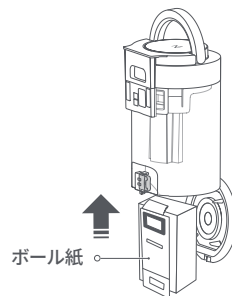
3. 使い捨て紙パックのハンドルを持って引き抜きます。



注: 使い捨て紙パックのハンドルが紙パックを密閉するので、取り外すときにゴミがこぼれるのを防ぎます。

4. 使い捨て紙パックを捨てます。

5. 新しい使い捨て紙パックの黒い枠の穴が開いてある方を上にして、ボール紙部分を紙パックホルダーに沿って止まるまで差し込みます。

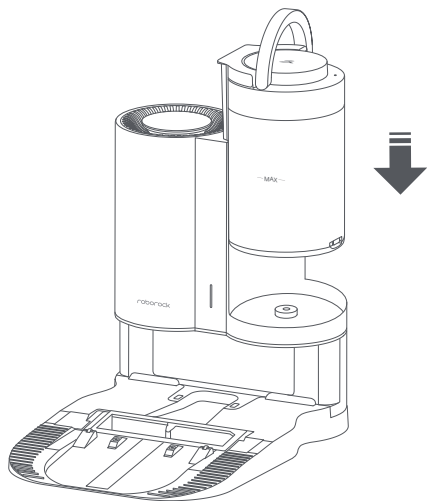


注: 使用済みの紙パックを再度取り付けて使用することはできません。



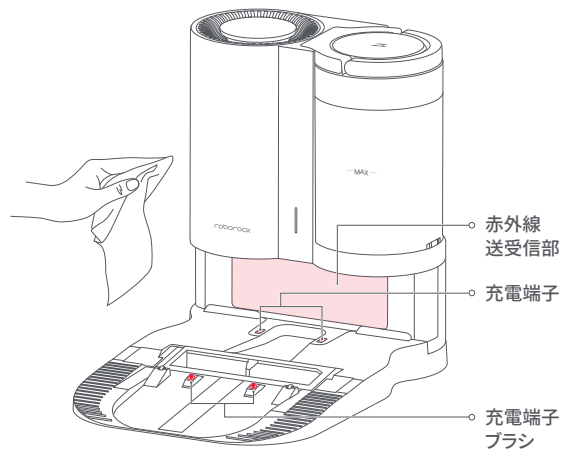
# お手入れ

6. ゴミ収集ボックスの底蓋を閉じて、ドックに取り付けます。



## 赤外線送信部 ・ 充電端子 ・ 充電端子ブラシ

\* 汚れ具合を見て、必要に応じて掃除してください。  
乾いた柔らかい布で、拭いてください。



# 基本仕様

| Roborock スマート自動ゴミ収集ドック |                         |
|------------------------|-------------------------|
| サイズ                    | 457 × 314 × 383 mm      |
| 重量                     | 約 5.6kg                 |
| 製品型番                   | S7P52-04(黒)/S7P02-04(白) |
| 製品モデル                  | AED01LRR/AED02LRR       |
| 定格入力                   | 100-127VAC              |
| 定格周波数                  | 50-60Hz                 |
| 定格電力(充電)               | 28W                     |
| 定格電力(集塵)               | 1000W                   |
| 定格出力                   | 20VDC 1.2A              |
| 充電バッテリー                | 14.4V/5200mAh リチウムバッテリー |

注：シリアルNo.は、スマート自動ゴミ収集ドックの底面に記載されております。

# よくあるご質問とトラブルシューティング

下記の表を参考に問題を解決してください。表の推奨方法を試しても問題が解決しない場合は、サポートセンターまでお問い合わせください。

| 状態                                                                                                            | 考えられる原因と解決策                                                                                                                                                                                                                                                                                                                                                                                  |
|---------------------------------------------------------------------------------------------------------------|----------------------------------------------------------------------------------------------------------------------------------------------------------------------------------------------------------------------------------------------------------------------------------------------------------------------------------------------------------------------------------------------|
| <ul style="list-style-type: none"><li>状態表示ランプが赤色に点灯している。</li><li>ゴミ収集時に異音がある。</li><li>ゴミを十分に収集できない。</li></ul> | <ol style="list-style-type: none"><li>ロボット掃除機本体のメインブラシまたはメインブラシカバーが正しく取り付けられていません。正しく取り付けてください。</li><li>ゴミ収集ボックス、フィルター、エアダクト、吸引口、ロボット掃除機の吸気口のいずれかが詰まっています。清掃して詰まりを除去してください。</li><li>ゴミ収集ボックスまたはフィルターが正しい位置に取り付けられていません。正しく取り付けてください。</li><li>ファンが正しく動作していません。起動と停止を頻繁に行ったことによる過熱保護の可能性があります。電源ケーブルを抜いて、30分後にもう一度お試しください。</li><li>電圧エラーです。電圧が、ドックに記載されている要件を満たしていることを確認してください。</li></ol>      |
| ロボット掃除機が、スマート自動ゴミ収集ドックに戻った時、自動ゴミ収集が開始されない。                                                                    | <ol style="list-style-type: none"><li>自動ゴミ収集が無効になっています。アプリの設定を確認してください。</li><li>ゴミ収集ボックスが取り付けられていません。取り付けてください。</li><li>ロボット掃除機を手動でスマート自動ゴミ収集ドックに戻すと、自動ゴミ収集が開始されません。ロボット掃除機を自動でスマート自動ゴミ収集ドックに戻すか、ゴミ収集機能を手動で開始してください。</li><li>おやすみモードの設定時間内にロボット掃除機がスマート自動ゴミ収集ドックに戻ると、自動ゴミ収集が開始されません。おやすみモードの解除、または設定時間を調整するか、手動でゴミ収集を開始してください。</li><li>ロボット掃除機のバッテリー残量が10%未満です。10%以上になるまで充電してください。</li></ol> |
| <ul style="list-style-type: none"><li>ロボット掃除機が、スマート自動ゴミ収集ドックに戻らない。</li><li>充電できない。</li></ul>                  | <ol style="list-style-type: none"><li>スマート自動ゴミ収集ドックの周りに障害物があります。障害物を取り除いてください。</li><li>スマート自動ゴミ収集ドックが電源に接続されていません。電源ケーブルがしっかりと差し込まれて電源が入っていることを確認してください。</li><li>接続不良です。スマート自動ゴミ収集ドックとロボット掃除機の充電端子を清掃してください。</li></ol>                                                                                                                                                                       |

# 保証情報

## お問い合わせ

- 本製品に関するご質問がございましたら、下記までお問い合わせください。
- お問い合わせの際は、ご使用の環境や症状をできる限り具体的にお知らせください。

Roborock カスタマーサポートセンター

**TEL: 0120-992-878**

E メール : support@roborock.jp

(営業時間 : 10:00~17:00 ※土日祝除く)

<製品の送付先>

〒168-0805

東京都新宿区矢来町 113-1 神楽坂升本ビル 101 号室

VANLINKS 株式会社カスタマーサポートセンター

## 修理・交換

- 製品の修理・交換を希望される際は、あらかじめ上記カスタマーサポートセンターにご連絡の上、保証書を製品に添えてお送りください。
- ご購入後 1 年の保証期間中に、取扱説明書や製品ラベル、製品に記載された使用方法や注意事項に従って正常に使用した結果発生した製品の不良につきましては、無償にて、修理・交換をいたします。
- 修理中の代替機のお貸し出しはしていません。
- ※詳細は、30、31 ページの保証規定内容をご確認ください。



# 保証規定

## 1. (保証規定の内容)

この保証規定は、取扱説明書や製品ラベル、製品に記載された使用方法や注意事項に従って正常な使用、またそれらに記載された条件下での使用のもとで本保証書記載の保証期間中に故障が発生した場合、本規定に基づき Roborock カスタマーサポートセンターが無償交換・修理を行うことをお約束するものです。また、本規定は本保証書が添付されている Roborock スマート自動ゴミ収集ドック に対してお客様が期待される性能や成果、運用上の結果を保証するものではありません。

## 2. (保証書の効力)

この保証書は、本書に記載された保証規定の条件および期間に基づいて、本保証書が添付された Roborock スマート自動ゴミ収集ドックの無償交換・修理をお約束するものです。したがって、この保証書によってお客様の法律上の権利を制限するものではありません。

## 3. (保証の対象)

この保証規定による無償交換・修理の対象となるのは Roborock スマート自動ゴミ収集ドックの本体に限ります。

## 4. (お客様の負担)

この保証規定による無償交換・修理を受けられる場合は、あらかじめ Roborock カスタマーサポートセンターにご連絡の上、保証書を製品に添えて Roborock カスタマーサポートセンターへ着払いにてお送りください。保証対象期間を過ぎての有償修理または、お客様の誤った使用に起因する故障の修理を受けられる場合は、送料などの諸費用はお客様ご自身のご負担になりますのでご了承くださいませようお願い申し上げます。

## 5. (保証期間)

製品ご購入日より起算した保証書記載の期間とします。ご購入日の記入がない場合は、レシートなどの購入履歴でご購入日を算出し、その日を基準に保証期間を設定いたします。

# 保証規定

## 6. (個人情報の取り扱い)

お客様にご記入いただいた個人情報は、保証期間内の保証サービス対応およびその後の安全点検活動のために利用させて頂く場合があります。また、修理のために、弊社から修理委託している保守会社等に必要な情報を預託する場合がありますが、個人情報保護法および弊社と同様の個人情報保護規程を遵守させますので、ご了承ください。

## 7. (保証を受けられない場合)

保証期間内であっても以下に該当する場合は有償修理とさせていただきますので、あらかじめご了承ください。

- 1) 本保証書のご提示がない場合。
- 2) 本保証書規定の字句及び本保証書の他の字句が書き換えられている場合。
- 3) 台風、水害、地震、落雷などの自然災害及びその二次災害、火災、公害や異常電圧による、破損や故障、紛失があった場合。
- 4) 取扱説明書や製品ラベル、製品に記載された使用方法または注意事項に反するお取り扱いがあった場合。
- 5) Beijing Roborock Technology Co., Ltd. 以外の第三者またはお客様ご自身による改造、またはご使用の責任に帰すると認められる破損や故障があった場合。
- 6) お買い上げ後の輸送、移動時、持ち運び時の落下や衝撃、悪条件下での放置など、お取り扱いが不適切なため生じた故障や破損、紛失があった場合。
- 7) ケーブルなど本体以外の付属品の故障や破損、消耗品の補充、使用によって消耗や摩耗した部品の交換を行う場合。
- 8) 転売、中古販売、譲渡、オークション等で製品を入手された場合。
- 9) 商品を日本国外において使用した場合。
- 10) その他、Roborock カスタマーサポートセンターの判断に基づき有償と判断した場合。

## 8. (VANLINKS 株式会社の免責)

本保証書が添付された Roborock スマート自動ゴミ収集ドックの故障によって、またはご使用の結果生じた直接、間接の損害については、VANLINKS 株式会社 (輸入代理) はその責を一切負わないものとします。



## Roborock スマート自動ゴミ収集ドック

製造元: Beijing Roborock Technology Co., Ltd.

製品モデル: AED01LRR/AED02LRR

製造元の住所: Floor 6, Suite 6016, 6017, 6018, Building C, Kangjian Baosheng Plaza,  
No.8 Heiquan Road, Haidian District, Beijing, P.R.CHINA

詳しい製品情報は、弊社のWebサイト: [www.roborock.jp](http://www.roborock.jp)をご覧ください。

販売後のサポートについては、Roborockカスタマーサポートセンターまでお問い合わせください。