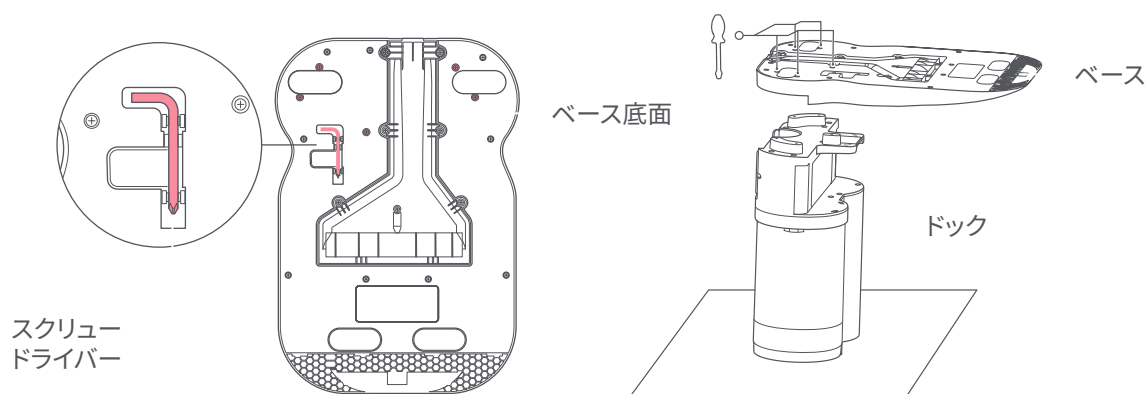


組み立てガイド

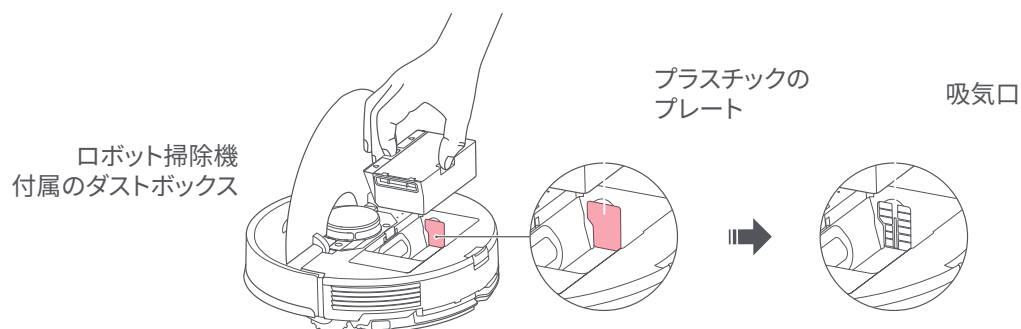
1. スマート自動ゴミ収集ドックの組み立て

ベース底面からスクリュードライバーを取り出します。カーペットやタオルなどを敷いた柔らかい床面に、ドックを逆さまにして置き、ベースをくっつけます。ベース底面のマークのある5本のネジをスクリュードライバーで締め、ベースにドックを固定します。



2. ロボット掃除機本体のプレート取り外し

ロボット掃除機本体のダストボックスを取り出し、吸気口を塞いでいるプラスチックのプレートを取り外します。



3. ロボット掃除機本体のダストボックスの交換

スマート自動ゴミ収集ドックに付属している「スマート自動ゴミ収集ドック用ダストボックス」をロボット掃除機にセットします。ロボット掃除機本体に付属していたダストボックスは、吸気口がないため、スマート自動ゴミ収集ドックでは使用できません。

